



## LINHA PROFISSIONAL - Corneta HL26-25 TRIO

### Características:

- Aplicações em caixas monitoras, side-fill e P.A.
- Corneta em alumínio injetado.
- Garganta de 25 mm (1").
- Cobertura angular de 50°(H) x 25°(V).

### ESPECIFICAÇÕES TÉCNICAS

|   |                 |  |
|---|-----------------|--|
| Cobertura angular:                                    |                 |  |
| Horizontal:   | 50 graus        |  |
| Vertical:   | 25 graus        |  |
| Diretividade  |                 |  |
| Fator de diretividade (Q)                             | 35              |  |
| Índice de diretividade (Di)                           | 15 dB           |  |
| Sensibilidade   |                 |  |
| Com driver, 1W @ 1m, no eixo <sup>1</sup>             | 110 dB SPL      |  |
| Resposta de frequência @ -10 dB <sup>2</sup> :        | 400 a 20.000 Hz |  |
| Diâmetro da garganta:                                 | 25 mm           |  |
| Frequência de corte mínima recomendada <sup>3</sup> : | 800 Hz          |  |

<sup>1</sup> Medida com driver D220Ti, média entre 1.800 e 3.200 Hz.

<sup>2</sup> Medida com driver D220Ti.

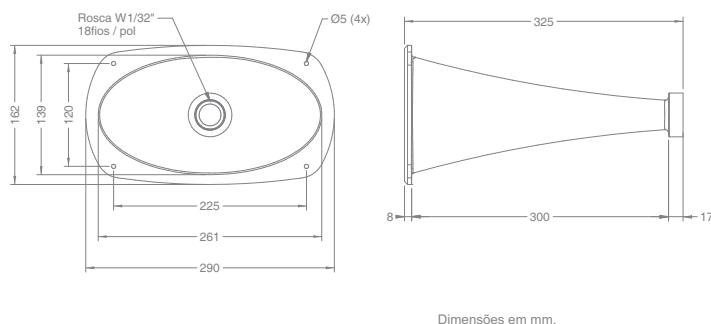
<sup>3</sup> Com driver D220Ti.

### INFORMAÇÕES ADICIONAIS

|                                     |                                 |
|-------------------------------------|---------------------------------|
| Material da corneta                 | Alumínio                        |
| Acabamento da corneta:              | Pintado / Usinado / Envernizado |
| Dimensões gerais:                   |                                 |
| Altura:                             | 163 mm                          |
| Largura:                            | 290 mm                          |
| Comprimento:                        | 311 mm                          |
| Volume ocupado pela corneta:        | 4,0 l                           |
| Peso líquido da corneta:            | 1.600 g                         |
| Peso total (incluindo embalagem):   | 2.700 g                         |
| Dimensões da embalagem (C x L x A): | 31,8 x 18,0 x 37,3 cm           |

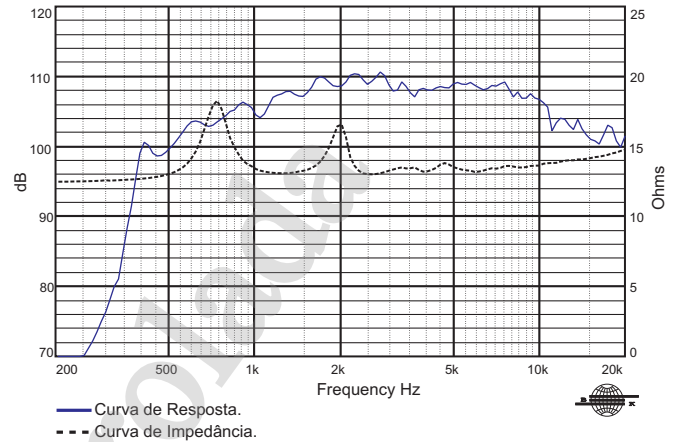
### INFORMAÇÕES PARA MONTAGEM

|   |            |
|---|------------|
| Conexão corneta x driver:                       | Parafusado |
| Diâmetro do corte do baffle (montagem frontal): |            |
| Horizontal:                                     | 262 mm     |
| Vertical:                                       | 141 mm     |

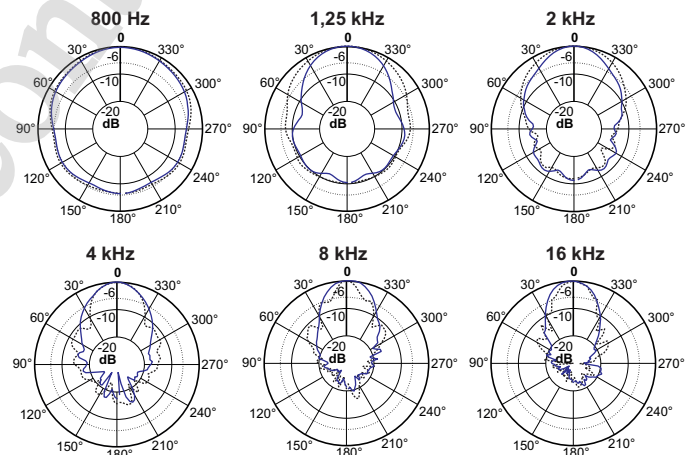


Dimensões em mm.

### CURVAS DE RESPOSTA E IMPEDÂNCIA C/ DRIVER D220Ti EM CÂMARA ANECÓICA, 1 W / 1 m



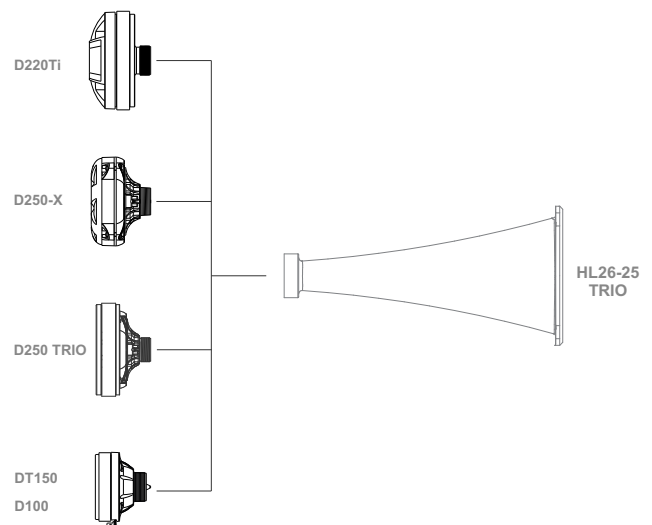
### CURVAS DE RESPOSTA POLAR



— Curva de Resposta Polar, Horizontal.  
- - - Curva de Resposta Polar, Vertical.

Corneta HL26-25 Trio  
acoplado ao  
driver D220Ti

### CONEXÃO CORNETA x DRIVER



© 2011 HARMAN International Industries, Incorporated. Todos os direitos reservados. Harman do Brasil Indústria Eletrônica e Participações Ltda. é marca registrada da Harman International Industries, Incorporated, registrada nos EUA e/ou outros países. Características, especificações e aspectos estéticos estão sujeitos a alterações sem prévio aviso.

Cód.: NA - Rev.: 02 - 02/16