



ST330 Poly T

O supertweeter ST330 Poly T apresenta elevada eficiência e baixa distorção na reprodução das altas frequências. Pode ser utilizado em sistemas de PA, caixas de retorno no palco e em sistemas de reforço de som. A base e tampa em plástico especial, Policarbonato, com excepcional resistência ao calor. Com um ângulo de cobertura de 40° x 40° (H x V) é adequado para atingir longas distâncias, como é desejado nos sistemas de PA. Seu diafragma de polímero plástico de alta tecnologia reproduz os agudos com nitidez e um timbre diferenciado. Pensando em meio ambiente o diafragma de polímero plástico é totalmente reciclável e possui um processo limpo em sua fabricação. A bobina é construída em forma de Kapton® e enrolada com fio resistente a altas temperaturas. Como todos os supertweeters da JBL, possui um versátil sistema de troca do reparo (modelo RPST330), de grande utilidade quando uma eventual manutenção se fizer necessária, proporcionando economia e rapidez para o profissional.

A exposição a níveis de ruído além dos limites de tolerância especificados pela norma brasileira NR 15 - Anexo 1^o, pode causar perdas ou danos auditivos. A Harman do Brasil não se responsabiliza pelo uso indevido de seus produtos (*portaria 3214/78)

ESPECIFICAÇÕES TÉCNICAS

Impedância nominal:	8 Ω	
Impedância nominal @ 2,663.1 Hz:	6.72 Ω	
POTÊNCIA COM CROSSOVER (12dB/oit)	Ativo	Passivo
Potência nominal (RMS) (HPF 5000 Hz): ¹	16	80 W
Potência nominal (RMS) (HPF 8000 Hz): ¹	17	125 W
Potência peak (HPF 5000 Hz):	32	160 W
Potência peak (HPF 8000 Hz):	33	250 W
Potência AES (HPF 5000 Hz): ²	16	---
Potência AES (HPF 8000 Hz): ²	17	---
Sensibilidade 1 W @ 1 m (com corneta): ²	108.00 dB SPL	
Resposta de frequência @ -10 dB:	2100 a 18000 Hz	
Corneta utilizada nos testes:	N/A	

¹ Valor da potência RMS do AMPLIFICADOR a ser UTILIZADO.

² Valor de sensibilidade conforme norma IEC 60268-5.

INFORMAÇÕES ADICIONAIS

Material do ímã:	Ferrite de bário
Peso do ímã:	440 g
Material da tampa:	Policarbonato
Material do fio da bobina:	Cobre
Material da forma da bobina:	Kapton
Volume ocupado pelo driver/tweeter:	0.7 l
Peso líquido:	1500 g
Peso total (incluindo a embalagem):	1600 g
Dimensões da embalagem (C x L x A):	12x13,5x9 cm

INFORMAÇÕES PARA MONTAGEM

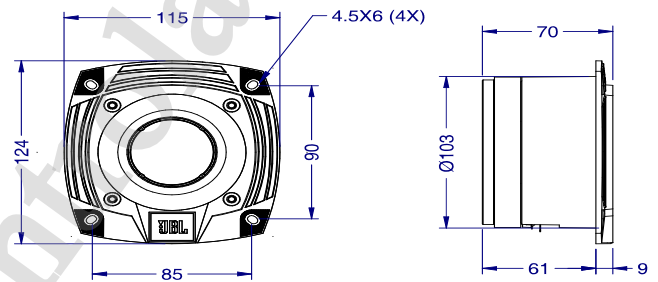
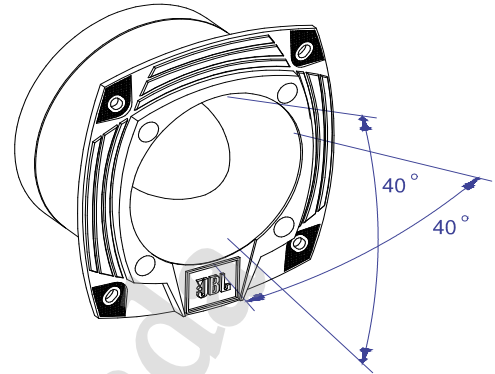
Conexão com a corneta:	N/A
Tipo de conector:	Soldável
Polaridade	Tensão (+) no borne vermelho; deslocamento do diafragma na direção da garganta

COMO ESCOLHER O AMPLIFICADOR

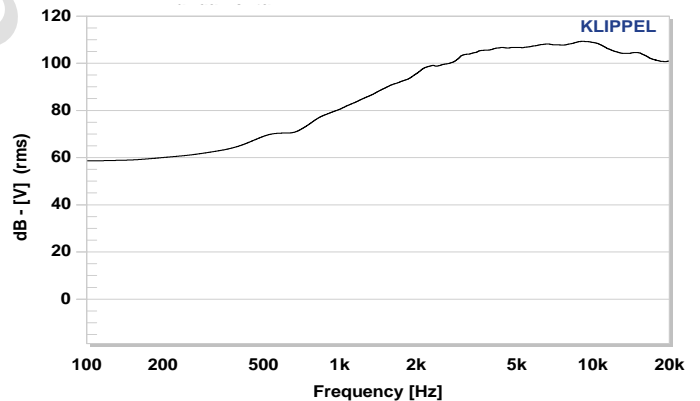
O valor da potência RMS do Amplificador deve ser o mesmo valor da potência nominal do transdutor.



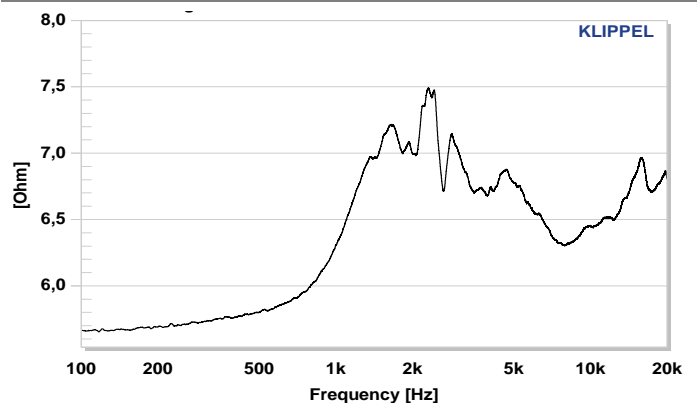
INFORMAÇÕES PARA MONTAGEM (CONTINUAÇÃO)



CURVA DE RESPOSTA EM CÂMARA ANECÓICA, 1W @ 1m



CURVA DE IMPEDÂNCIA AO AR LIVRE



© 2011 HARMAN Internacional Industries, Incorporated. Todos os direitos reservados. Harman do Brasil Indústria Eletrônica e Participações Ltda. é marca registrada da Harman Internaciona Industries, Incorporated, registrada nos EUA e/ou outros países. Características, especificações e aspectos estéticos estão sujeitos a alterações sem prévio aviso. Consulte: www.harmandobrasil.com.br

Cod.: NA - Rev.01: 04/16