



Multi System 69QD7TA

O Multi System 69QD7TA é composto por um par de alto-falantes quadriaixiais de 6x9" especialmente projetados para a reprodução de frequências em todo o espectro de áudio grave, médio e agudo. O produto apresenta as seguintes características:

- Cone de polipropileno injetado e com tratamento superficial de *vacuum plating preto* escova proporcionando uma aparência arrojada.
- Suspensão de borracha com design exclusivo, sem freios mecânicos, permitindo deslocamento linear e reduzindo distorções.
- Bobina móvel fabricada com fio de cobre revestido com verniz especial para suportar altas temperaturas e corpo de Poliimida.
- Carcaça em chapa de aço com design arrojado, robusto e com acabamento em pintura epoxi na cor preta.
- Moldura frontal e suporte de fixação do mid range / tweeters desenvolvidos em plástico de engenharia.
- Tweeter dinâmico com diafragma de poliéterimida e ímã de Ferrite de bário, garantindo ao produto alta performance e fidelidade.
- Dois tweeters piezoelétrico de alta eficiência na reprodução de altas frequências.
- Potência de 120W MAX o torna também uma ótima opção para substituição dos alto-falantes originais de baixa potência.

A exposição a níveis de ruído além dos limites de tolerância especificados pela Norma Brasileira NR 15 - Anexo 1*, pode causar perdas ou danos auditivos. A JBL não se responsabiliza pelo uso indevido de seus produtos. (*Portaria 3214/78).

ESPECIFICAÇÕES TÉCNICAS

Diâmetro nominal:	152 x 228 (6x9) mm (in)
Impedância nominal:	4 Ω
Impedância mínima @ 198 Hz:	3,6 Ω
Potência	
Programa Musical ¹ :	120 W
RMS (NBR 10.303) ² :	60 W
AES ³ :	60 W
Sensibilidade (1W@1m) média entre 50 e 20.000 Hz:	86 dB SPL
Compressão de potência @ 0 dB (pot. nom.):	3,7 dB
Compressão de potência @ -3 dB (pot. nom.)/2:	2,9 dB
Compressão de potência @ -10 dB (pot. nom.)/10:	2,0 dB
Resposta de frequência @ -10 dB:	54 a 20.000 Hz

¹Especificações para uso de programa musical e de voz, permitindo distorção harmônica máxima no amplificador de 5%, sendo a potência calculada em função da tensão na saída do amplificador e da impedância nominal do transdutor.

²Norma Brasileira NBR 10.303, com a aplicação de ruído rosa durante 2 horas ininterruptas.

³Norma AES (100 - 1000 Hz).

PARÂMETROS DE THIELE-SMALL

Fs (frequência de ressonância):	55 Hz
Vas (volume equivalente do falante):	24 l
Qts (fator de qualidade total):	0,93
Qes (fator de qualidade elétrico):	1,41
Qms (fator de qualidade mecânico):	2,71
η ₀ (eficiência de referência em meio espaço):	0,27 %
Sd (área efetiva do cone):	0,0222 m ²
Vd (volume deslocado):	38,7 cm ³
X _{máx} (deslocamento máx. (pico) c/ 10% distorção):	1,8 mm
X _{lim} (deslocamento máx. (pico) antes do dano):	7,0 mm
Condições atmosféricas no local de medição dos parâmetros TS	
Temperatura:	25 °C
Pressão atmosférica:	1.047 mb
Umidade relativa do ar:	51 %

Parâmetros de Thiele-Small medidos após amaciamento de 2 horas com metade da potência NBR.

É admitida uma tolerância de ± 17% nos valores especificados.

PARÂMETROS ADICIONAIS

βL:	4,5 Tm
Densidade de fluxo no gap:	0,83 T
Diâmetro da bobina:	32 mm
Comprimento do fio da bobina:	6,0 m
Coefficiente de temperatura do fio (α ₂₅):	0,00483 1/°C
Temperatura máxima da bobina:	207 °C
θ _{vc} (temperatura máx. da bobina/potência máx.):	3,45 °C/W
H _{vc} (altura do enrolamento da bobina):	7,5 mm
H _g (altura do gap):	4,0 mm
Re (resistência da bobina):	3,4 Ω
M _{ms} (massa móvel):	24,1 g
C _{ms} (compliance mecânica):	350,0 μm/N
R _{ms} (resistência mecânica da suspensão):	3,1 kg/s

PARÂMETROS NÃO-LINEARES

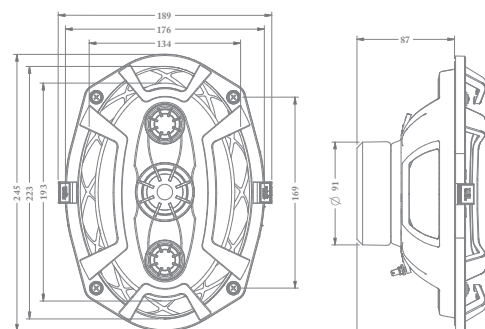
Le @ Fs (indutância da bobina na ressonância):	1,162 mH
Le @ 1 kHz (indutância da bobina em 1 kHz):	0,297 mH
Le @ 20 kHz (indutância da bobina em 20 kHz):	0,073 mH
Red @ Fs (resistência de perdas na ressonância):	0,15 Ω
Red @ 1 kHz (resistência de perdas em 1 kHz):	1,35 Ω
Red @ 20 kHz (resistência de perdas em 20 kHz):	12,84 Ω
K _{rm} (coeficiente da resistência de perdas):	1,88 Ω
K _{xm} (coeficiente da indutância da bobina):	18,1 mH
E _{rm} (expoente da resistência de perdas da bobina):	0,752
E _{xm} (expoente da indutância da bobina):	0,53

INFORMAÇÕES ADICIONAIS

Material do ímã:	Ferrite de bário
Peso do ímã:	340 g
Diâmetro x altura do ímã:	85 x 15 mm
Peso do conjunto magnético:	678 g
Material da carcaça:	Aço
Acabamento da carcaça:	Pintura epoxi, cor preta
Material do fio da bobina:	Cobre
Material da fôrma da bobina:	Poliimida
Material do cone:	Polipropileno injetado
Volume ocupado pelo falante:	0,9 l
Peso líquido do falante:	1.116 g
Peso total (incluindo embalagem):	2.902 g
Dimensões da embalagem (C x L x A):	60x42,6x27,7 cm

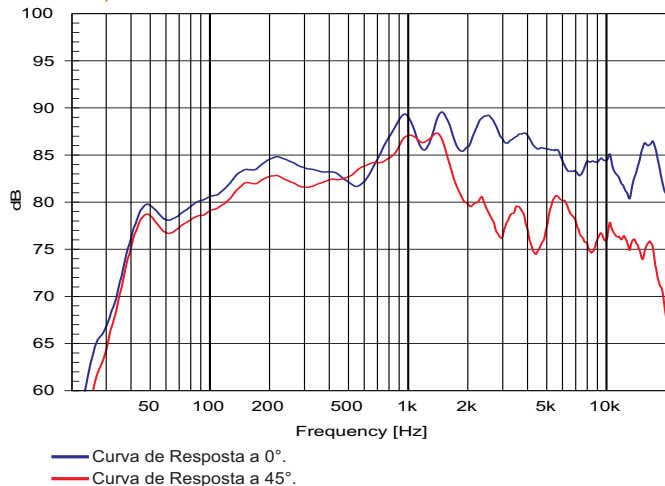
INFORMAÇÕES PARA MONTAGEM

Número de furos de fixação:	4
Diâmetro dos furos de fixação:	8,9 x 5,6 mm
Diâmetro do círculo dos furos de fixação:	168 x 120 mm
Diâmetro do corte para montagem frontal:	226 x 157 mm
Diâmetro do corte para montagem traseira:	221 x 152 mm
Tipo do conector:	Soldável
Polaridade:	Tensão + no (+): deslocamento p/ frente
Distância mín. entre parede da caixa e a traseira do falante	N/A

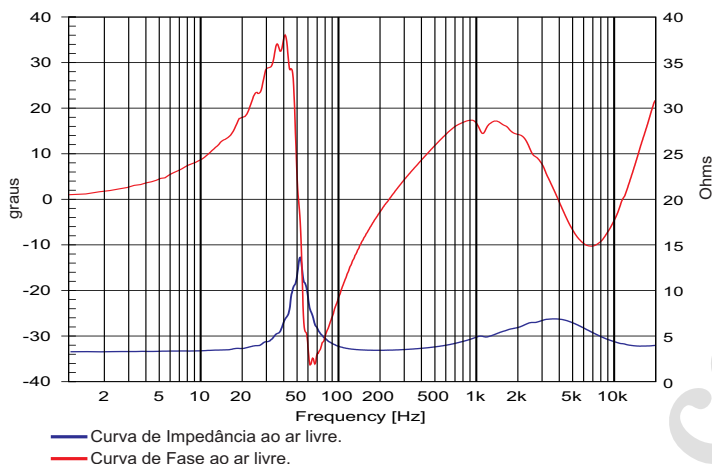


Dimensões em mm.

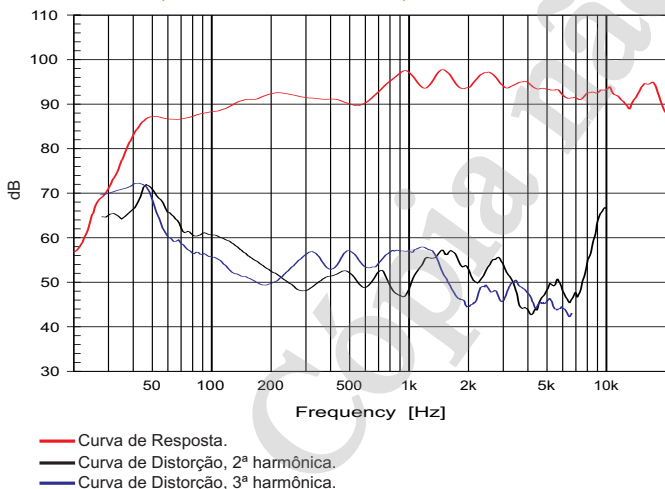
CURVAS DE RESPOSTA (0° e 45°) NA CAIXA DE TESTE EM CÂMARA ANECÓICA, 1 W / 1 m



CURVAS DE IMPEDÂNCIA E FASE AO AR LIVRE



CURVAS DE DISTORÇÃO HARMÔNICA A 10% DA POTÊNCIA NBR NA CAIXA DE TESTE, EM CÂMARA ANECÓICA, A 1 m



COMO ESCOLHER O AMPLIFICADOR

O amplificador deve ser capaz de fornecer o dobro da potência RMS do alto-falante. Este headroom de 3 dB deve-se à necessidade de acomodar os picos que caracterizam o sinal musical.

CALCULANDO A TEMPERATURA DA BOBINA

Evitar que a temperatura da bobina ultrapasse seu valor máximo é extremamente importante para a durabilidade do produto. A temperatura da bobina pode ser calculada através da equação:

$$T_B = T_A + \left(\frac{R_B}{R_A} - 1 \right) \left(T_A - 25 + \frac{1}{\alpha_{25}} \right)$$

T_A, T_B = temperaturas da bobina em °C.

R_A, R_B = resistência da bobina nas temperaturas T_A e T_B , respectivamente.

α_{25} = coeficiente de temperatura do condutor, a 25 °C.

COMPRESSÃO DE POTÊNCIA

A elevação da resistência da bobina com a temperatura provoca uma redução na eficiência do alto-falante. Por esse motivo, se ao dobrarmos a potência elétrica aplicada obtivermos um acréscimo de 2 dB no SPL ao invés dos 3 dB esperados, podemos dizer que houve uma compressão de potência de 1 dB.

COMPONENTES NÃO-LINEARES DA BOBINA

Devido ao acoplamento com a ferragem do conjunto magnético, a bobina dos alto-falantes eletrodinâmicos exibe um comportamento não-linear que pode ser modelado através de diversos parâmetros. Os parâmetros K_{rm} , K_{xm} , E_{rm} e E_{xm} , por exemplo, permitem calcular o valor da resistência e da indutância da bobina em função da frequência.

CAIXA DE TESTE UTILIZADA

Caixa selada com volume interno de 455 litros.