



LINHA PROFISSIONAL - Driver de Compressão D220Ti

Driver de compressão com qualidade profissional. Possui diafragma de domo em puro titânio, dando-lhe características de alta sensibilidade e baixa distorção, cobrindo uma faixa de frequências médias e altas.

Pode ser usado em caixas monitoras, caixas de retorno, surround de cinemas ou ainda onde se requer um alto desempenho.

Esta performance é resultado da combinação dos componentes.

Diafragma tipo domo em puro titânio rígido, leve e extremamente fino (0,025 mm). Para evitar stress e distorção, a suspensão possui nervuras especiais.

Transformador acústico (phase plug) injetado em plástico de última geração, com várias aberturas otimizadas que eliminam indesejáveis cancelamentos de fase.

Conjunto magnético de fluxo concentrado na bobina, otimizado utilizando cálculos de elementos finitos.

Bobina móvel fabricada com fio de CCAW (Copper Clad Aluminium Wire), camada simples, enrolada em fôrma de Kapton[®], obtendo-se grande estabilidade e resistência térmica.

Em caso de eventual defeito, o reparo pode ser trocado facilmente, pois possui sistema de auto-centralização.

O modelo D220Ti possui rosca padrão de 1 3/8" - 18 fios por polegadas para melhor encaixe com cornetas.

A exposição à níveis de ruído além dos limites de tolerância especificados pela Norma Brasileira NR 15 - Anexo 1, pode causar perdas ou danos auditivos. A JBL não responsabiliza-se pelo uso indevido de seus produtos. (*Portaria 3214/78).*

ESPECIFICAÇÕES TÉCNICAS

Impedância nominal:	8 Ω
Impedância mínima @ 4.806 Hz:	6,9 Ω
POTÊNCIA COM CROSSOVER (12dB/oit)	ATIVO PASSIVO
AES (HPF 1,5 kHz) ⁵	23 - W
AES (HPF 2 kHz) ⁵	27 - W
RMS (NBR 10.303) (HPF 1,5 kHz) ²	23 60 W
RMS (NBR 10.303) (HPF 2 kHz) ²	27 80 W
PROGRAMA MUSICAL (HPF 1,5 kHz) ¹	46 120 W
PROGRAMA MUSICAL (HPF 2 kHz) ¹	54 160 W
Sensibilidade	
Em corneta, 1W@1m, no eixo ³	109 dB SPL
Em tubo, 0,0894V ⁴	116 dB SPL
Resposta de frequência @ -6 dB:	1.000 a 21.000 Hz
Diâmetro da garganta:	25 mm
Material do diafragma:	Titânio
Diâmetro da bobina:	44 mm
Re (resistência da bobina):	6,0 Ω
Densidade de fluxo no gap:	1,60 T
Frequência de corte mínima recomendada (12 dB / oit):	1,500 Hz

¹ Especificações para uso de programa musical e de voz, permitindo distorção harmônica máxima no amplificador de 5%, com o crossover passivo recomendado, sendo a potência calculada em função da tensão na saída do amplificador e da impedância nominal do transdutor.

² Norma Brasileira NBR 10.303, com a aplicação de ruído rosa durante 2 horas ininterruptas.

³ Medida com corneta HL14-25, média entre 1.200 e 3.5000 Hz.

⁴ A sensibilidade representa o SPL em um tubo de ondas planas de 25 mm de diâmetro, média entre 800 e 2.000 Hz.

⁵ Ensaio com duração de 2h com ruído rosa (6dB de fator de crista) e filtrado uma década de frequência de corte.

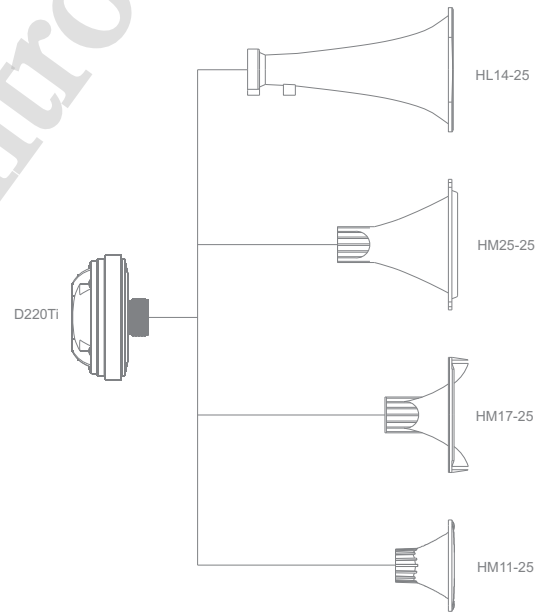
INFORMAÇÕES ADICIONAIS

Material do ímã:	Ferrite de bário
Peso do ímã:	675 g
Diâmetro x altura do ímã:	115 x 15 mm
Peso do conjunto magnético:	1.700 g
Material da tampa:	Plástico
Acabamento da tampa:	Cor Preta
Acabamento das arruelas:	Zincada
Material do fio da bobina:	CCA W
Material da fôrma da bobina:	Poliimida (Kapton [®])
Comprimento do fio da bobina:	2,6 m
Altura do enrolamento da bobina:	2,7 mm
Coefficiente de temperatura do fio (α25):	0.00435 1/°C
Volume ocupado pelo falante:	0,5 l
Peso líquido do falante:	1.760 g
Peso total (incluindo embalagem):	1.810 g
Dimensões da embalagem (C x L x A):	12 x 13,6 x 9 cm

INFORMAÇÕES PARA MONTAGEM

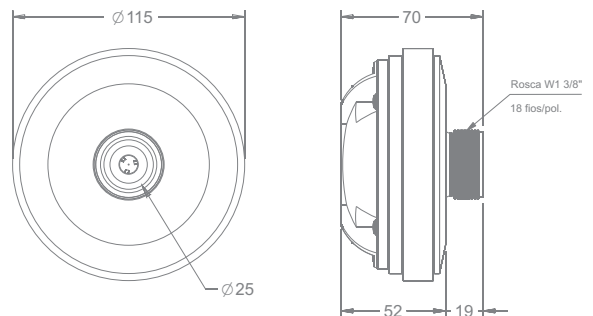
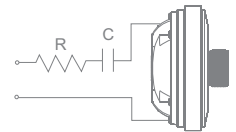
Conexão com a corneta:	Rosqueado 1 3/8" - 18 FPP
Tipo do conector:	Faston
Polaridade:	Tensão + no borne vermelho: deslocamento do diafragma na direção da garganta

CONEXÃO DRIVER x CORNETA



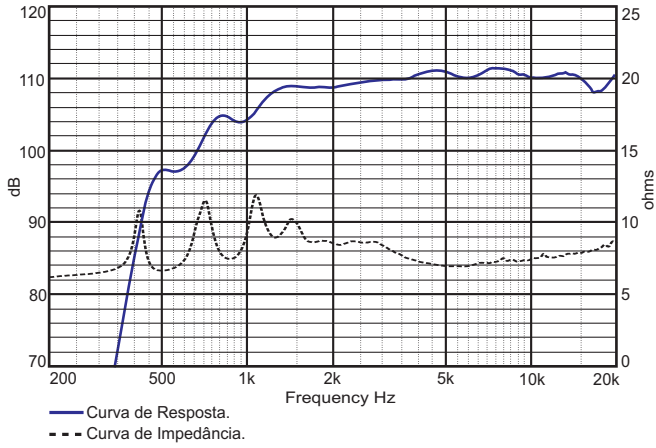
CROSSOVERS RECOMENDADOS

HP1B8 1.500 Hz 12 dB/oit
RC 2.000 Hz 6 dB/oit. (60W RMS Máx.)
 R = 8,8 ohms / 30W
 C = 3,3 μF / 250V



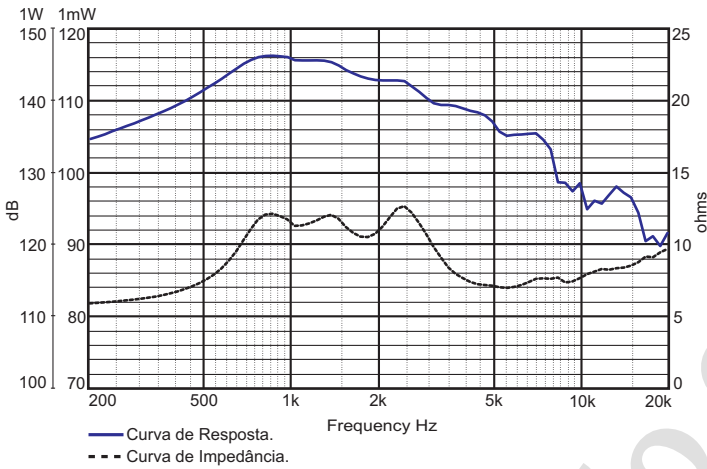
Dimensões em mm.

CURVAS DE RESPOSTA E IMPEDÂNCIA C/ CORNETA HL14-25 EM CÂMARA ANECÓICA, 1 W / 1 m



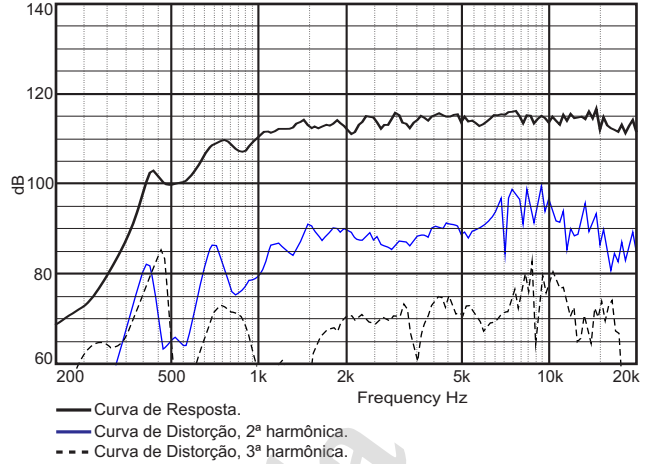
Curvas de resposta e impedância medidas com o driver acoplado a um tubo de ondas planas de 25 mm de diâmetro .

CURVAS DE RESPOSTA E IMPEDÂNCIA C/ TUBO DE ONDAS PLANAS, 1 mW

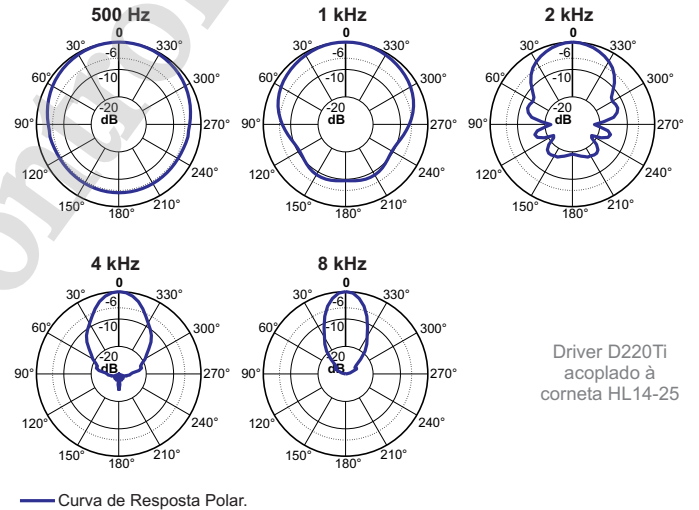


Curvas de resposta e impedância medidas com o driver acoplado a um tubo de ondas planas de 25 mm de diâmetro.

CURVAS DE DISTORÇÃO HARMÔNICA C/ CORNETA HL14-25, 15 W / 1 m



CURVAS DE RESPOSTA POLAR



Driver D220Ti acoplado à corneta HL14-25

COMO ESCOLHER O AMPLIFICADOR

O amplificador deve ser capaz de fornecer o dobro da potência RMS do alto-falante. Este headroom de 3 dB deve-se à necessidade de acomodar os picos que caracterizam o sinal musical.

CALCULANDO A TEMPERATURA DA BOBINA

Evitar que a temperatura da bobina ultrapasse seu valor máximo é extremamente importante para a durabilidade do produto. A temperatura da bobina pode ser calculada através da equação:

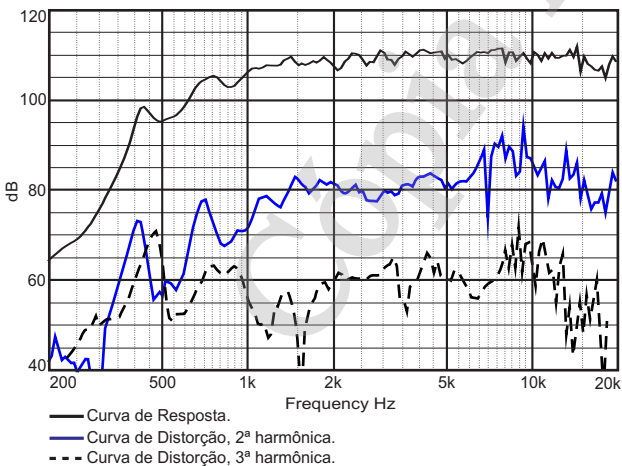
$$T_B = T_A + \left(\frac{R_B}{R_A} - 1 \right) \left(T_A - 25 + \frac{1}{\alpha_{25}} \right)$$

T_A, T_B = temperaturas da bobina em °C.

R_A, R_B = resistência da bobina nas temperaturas T_A e T_B , respectivamente.

α_{25} = coeficiente de temperatura do condutor, a 25 °C.

CURVAS DE DISTORÇÃO HARMÔNICA C/ CORNETA HL14-25, 1 W / 1 m



© 2011 HARMAN International Industries, Incorporated. Todos os direitos reservados. Harman do Brasil Indústria Eletrônica e Participações Ltda. é marca registrada da Harman International Industries, Incorporated, registrada nos EUA e/ou outros países. Características, especificações e aspectos estéticos estão sujeitos a alterações sem prévio aviso.