



## Multi System 57TR6A

O Multi System 57TR6A é composto por um par de alto-falantes triaxiais de 5x7" projetados para reprodução de frequências em todo o espectro de áudio: graves, médios e agudos. O triaxial juntamente com adaptadores adequados (quando necessário) é ideal para instalação nos locais originais, não sendo necessário nenhuma alteração no automóvel. O produto apresenta as seguintes características:

- Cone de polipropileno injetado e com tratamento superficial de *vacuum plating preto escovado* proporcionando uma aparência arrojada.
- Suspensão de borracha com design exclusivo, sem freios mecânicos, permitindo deslocamento linear e reduzindo distorções.
- Bobina móvel fabricada com fio de cobre, forma de alumínio para melhor transferência de calor e resinas especiais para suportar altas temperaturas.
- Carcaça em chapa de aço com design arrojado, robusto e com acabamento em pintura epóxi na cor preta.
- Tweeter dinâmico com diafragma de poliéterimida e imã de ferrite de Bário, garantindo ao produto alta performance e fidelidade.
- Tweeter piezoelétrico de alta eficiência na reprodução de altas frequências.
- Potência de 120W MAX o torna também uma ótima opção para substituição dos alto-falantes originais de baixa potência.

A exposição a níveis de ruído além dos limites de tolerância especificados pela Norma Brasileira NR 15 - Anexo 1\*, pode causar perdas ou danos auditivos. A JBL não se responsabiliza pelo uso indevido de seus produtos. (\*Portaria 3214/78).

### ESPECIFICAÇÕES TÉCNICAS

Diâmetro nominal:	127 x 178 (5 x 7) mm (in)
Impedância nominal:	4 Ω
Impedância mínima @ 229 Hz:	3,7 Ω
Potência	
Programa Musical <sup>1</sup> :	120 W
RMS (NBR 10.303) <sup>2</sup> :	60 W
AES <sup>3</sup> :	60 W
Sensibilidade (1W@1m) média entre 65 e 20.000 Hz:	87 dB SPL
Compressão de potência @ 0 dB (pot. nom.):	3,7 dB
Compressão de potência @ -3 dB (pot. nom.)/2:	2,7 dB
Compressão de potência @ -10 dB (pot. nom.)/10:	1,7 dB
Resposta de frequência @ -10 dB:	64 a 20.000 Hz

<sup>1</sup>Especificações para uso de programa musical e de voz, permitindo distorção harmônica máxima no amplificador de 5%, sendo a potência calculada em função da tensão na saída do amplificador e da impedância nominal do transdutor.

<sup>2</sup>Norma Brasileira NBR 10.303, com a aplicação de ruído rosa durante 2 horas ininterruptas.

<sup>3</sup>Norma AES (100 - 1000 Hz).

### PARÂMETROS DE THIELE-SMALL

Fs (frequência de ressonância):	75 Hz
Vas (volume equivalente do falante):	11 l
Qts (fator de qualidade total):	0,96
Qes (fator de qualidade elétrico):	1,43
Qms (fator de qualidade mecânico):	2,92
ηo (eficiência de referência em meio espaço):	0,32 %
Sd (área efetiva do cone):	0,0142 m <sup>2</sup>
Vd (volume deslocado):	24,8 cm <sup>3</sup>
Xmáx (deslocamento máx. (pico) c/ 10% distorção):	1,8 mm
Xlim (deslocamento máx. (pico) antes do dano):	7,0 mm
Condições atmosféricas no local de medição dos parâmetros TS	
Temperatura:	25 °C
Pressão atmosférica:	1.047 mb
Umidade relativa do ar:	51 %

Parâmetros de Thiele-Small medidos após amaciamento de 2 horas com metade da potência NBR.

É admitida uma tolerância de ± 17% nos valores especificados.

### PARÂMETROS ADICIONAIS

βL:	3,7 Tm
Densidade de fluxo no gap:	0,83 T
Diâmetro da bobina:	31,7 mm
Comprimento do fio da bobina:	6,0 m
Coefficiente de temperatura do fio (α25):	0,00641 1/°C
Temperatura máxima da bobina:	156 °C
θvc (temperatura máx. da bobina/potência máx.):	2,6 °C/W
Hvc (altura do enrolamento da bobina):	7,5 mm
Hag (altura do gap):	4,0 mm
Re (resistência da bobina):	3,6 Ω
Mms (massa móvel):	11,5 g
Cms (compliance mecânica):	392,6 μm/N
Rms (resistência mecânica da suspensão):	1,96 kg/s

### PARÂMETROS NÃO-LINEARES

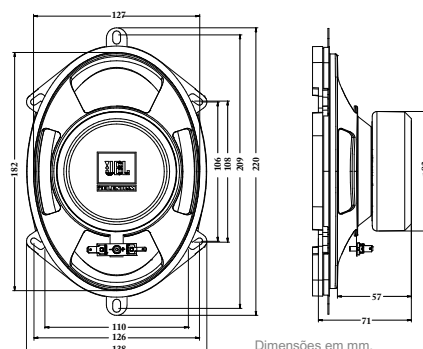
Le @ Fs (indutância da bobina na ressonância):	994,82 mH
Le @ 1 kHz (indutância da bobina em 1 kHz):	310,49 mH
Le @ 20 kHz (indutância da bobina em 20 kHz):	80,89 mH
Red @ Fs (resistência de perdas na ressonância):	14,86 Ω
Red @ 1 kHz (resistência de perdas em 1 kHz):	1186,44 Ω
Red @ 20 kHz (resistência de perdas em 20 kHz):	6,003 Ω
Krm (coeficiente da resistência de perdas):	1058,0 mΩ
Kxm (coeficiente da indutância da bobina):	15752,0 mH
Erm (expoente da resistência de perdas da bobina):	0,80
Exm (expoente da indutância da bobina):	0,55

### INFORMAÇÕES ADICIONAIS

Material do ímã:	Ferrite de bário
Peso do ímã:	340 g
Diâmetro x altura do ímã:	85 x 15 x 40 mm
Peso do conjunto magnético:	680 g
Material da carcaça:	Aço
Acabamento da carcaça:	Pintura epoxi, cor preta
Material do fio da bobina:	Cobre
Material da fôrma da bobina:	Alumínio
Material do cone:	Polipropileno injetado
Volume ocupado pelo falante:	0,5 l
Peso líquido do falante:	980 g
Peso total (incluindo embalagem):	2.200 g
Dimensões da embalagem (C x L x A):	38,2x37x18,5 cm

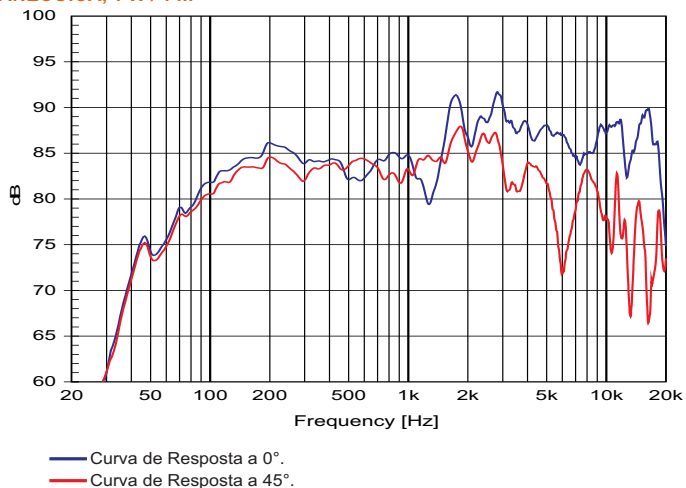
### INFORMAÇÕES PARA MONTAGEM

Número de furos de fixação:	4
Diâmetro dos furos de fixação:	6,5 x 5 mm
Diâmetro do círculo dos furos de fixação:	106 x 126 mm
Diâmetro do corte para montagem frontal:	122 x 181 mm
Diâmetro do corte para montagem traseira:	127 x 182 mm
Tipo do conector:	Soldável
Polaridade:	Tensão + no (+): deslocamento p/ frente
Distância mín. entre parede da caixa e a traseira do falante	N/A

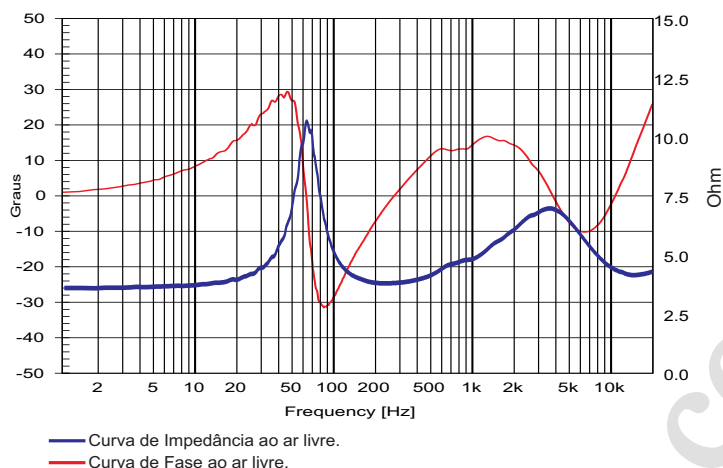


Dimensões em mm.

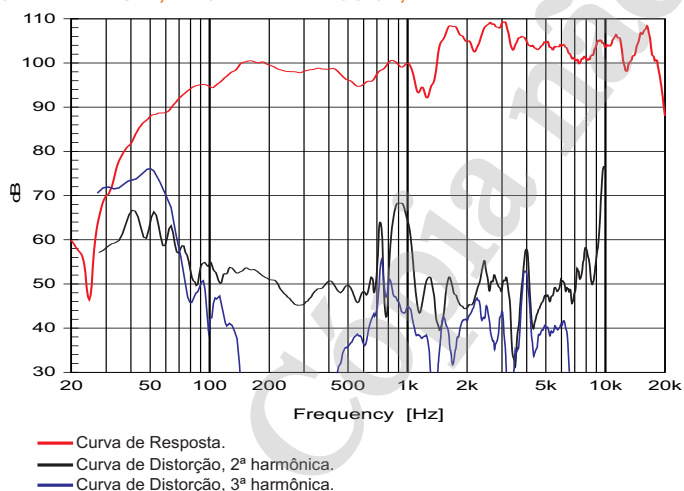
### CURVAS DE RESPOSTA (0° e 45°) NA CAIXA DE TESTE EM CÂMARA ANECÓICA, 1 W / 1 m



### CURVAS DE IMPEDÂNCIA E FASE AO AR LIVRE



### CURVAS DE DISTORÇÃO HARMÔNICA A 10% DA POTÊNCIA NBR NA CAIXA DE TESTE, EM CÂMARA ANECÓICA, A 1 m



### COMO ESCOLHER O AMPLIFICADOR

O amplificador deve ser capaz de fornecer o dobro da potência RMS do alto-falante. Este headroom de 3 dB deve-se à necessidade de acomodar os picos que caracterizam o sinal musical.

### CALCULANDO A TEMPERATURA DA BOBINA

Evitar que a temperatura da bobina ultrapasse seu valor máximo é extremamente importante para a durabilidade do produto. A temperatura da bobina pode ser calculada através da equação:

$$T_B = T_A + \left( \frac{R_B}{R_A} - 1 \right) \left( T_A - 25 + \frac{1}{\alpha_{25}} \right)$$

$T_A, T_B$  = temperaturas da bobina em °C.

$R_A, R_B$  = resistência da bobina nas temperaturas  $T_A$  e  $T_B$ , respectivamente.

$\alpha_{25}$  = coeficiente de temperatura do condutor, a 25 °C.

### COMPRESSÃO DE POTÊNCIA

A elevação da resistência da bobina com a temperatura provoca uma redução na eficiência do alto-falante. Por esse motivo, se ao dobrarmos a potência elétrica aplicada obtivermos um acréscimo de 2 dB no SPL ao invés dos 3 dB esperados, podemos dizer que houve uma compressão de potência de 1 dB.

### COMPONENTES NÃO-LINEARES DA BOBINA

Devido ao acoplamento com a ferragem do conjunto magnético, a bobina dos alto-falantes eletrodinâmicos exibe um comportamento não-linear que pode ser modelado através de diversos parâmetros. Os parâmetros  $K_{rm}$ ,  $K_{xm}$ ,  $E_{rm}$  e  $E_{xm}$ , por exemplo, permitem calcular o valor da resistência e da indutância da bobina em função da frequência.

### CAIXA DE TESTE UTILIZADA

Caixa selada com volume interno de 455 litros.